

# ПАСПОРТ

## Вешалка настенная односторонняя на 18 крючков

Вешалка настенная односторонняя (далее - вешалка) предназначена для использования в сухих отапливаемых помещениях и соответствует требованиям ГОСТ 22046-02.

### **1. Технические характеристики:**

- 1.1. Габаритные размеры ШхГхВ: 1700х780х350 мм
- 1.2. Масса - 15 кг.

### **2. Требования безопасности:**

- 2.1. Все работы по сборке вешалки должны проводиться квалифицированными специалистами.
- 2.2. Сборку производить в хорошо освещённых помещениях, исправными инструментами и принадлежностями при соблюдении всех норм техники безопасности.

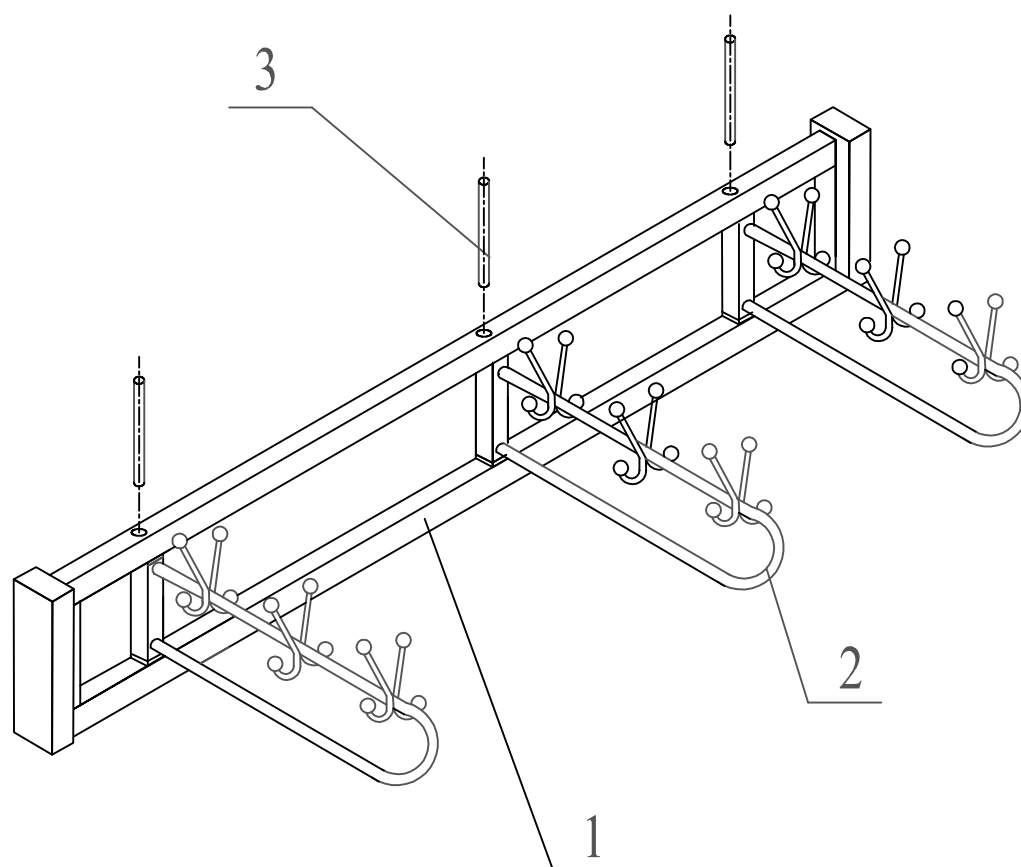
### **3. Транспортировка, хранение, эксплуатация.**

Изделие транспортируется в упаковке предприятия-изготовителя любым видом транспорта при условии надёжной защиты от механических повреждений и атмосферных осадков.

### **4. Гарантии поставщика**

Предприятие изготовитель гарантирует соответствие вешалки требованиям ГОСТ 22046-02 при условии соблюдения правил транспортировки, хранения и эксплуатации. Гарантийный срок эксплуатации - 18 месяцев. Срок службы - 7 лет.

## 5. Общий вид.



Сборку вешалки выполнять согласно рисунков:

- установить вешалки (2) в проем рамы (1), зафиксировав их осями (3) через отверстия в раме;
- наметить на стене расположение отверстий;
- просверлить отверстия Ø10 мм, забить в них дюбели (5) и закрепить вешалку шурупами (4).

## 6. Комплект поставки.

1. Рама	1 шт.
2. Вешалка	3 шт.
3. Ось	3 шт.
4. Шуруп 6x60	6 шт.
5. Дюбель 10x50	6 шт.

**ВНИМАНИЕ** - предприятие-изготовитель оставляет за собой право вносить в изделие изменения, не ухудшающие его качество и не влияющие на его функциональные свойства